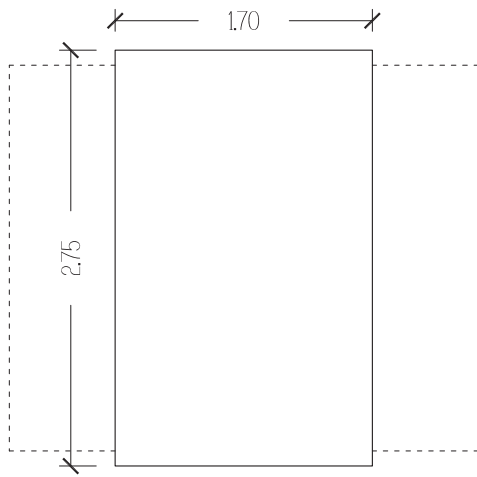
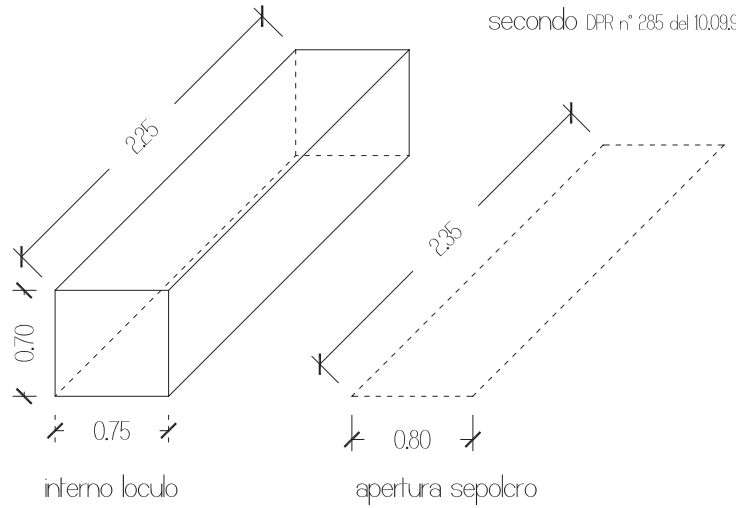


AII. 1 - ESTRATTO DEL P.R.G.C.

MISURE MINIME LOCULO
secondo DPR n° 285 del 10.09.90

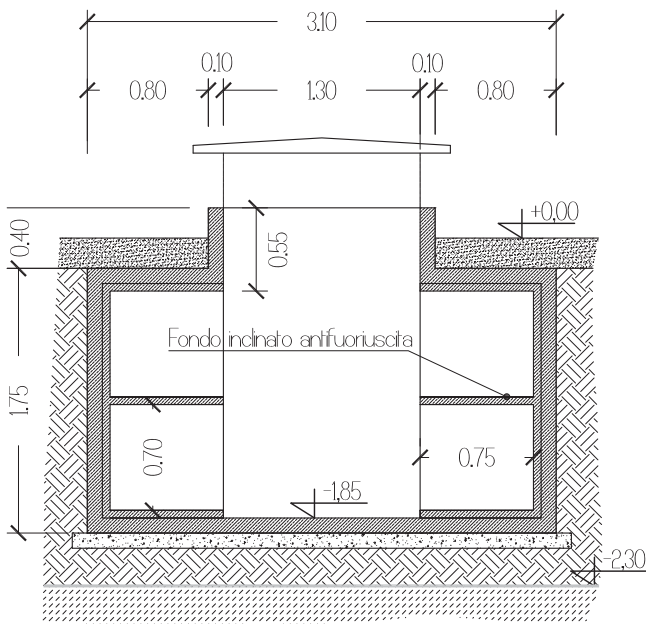


PIANTA_quota +1,00

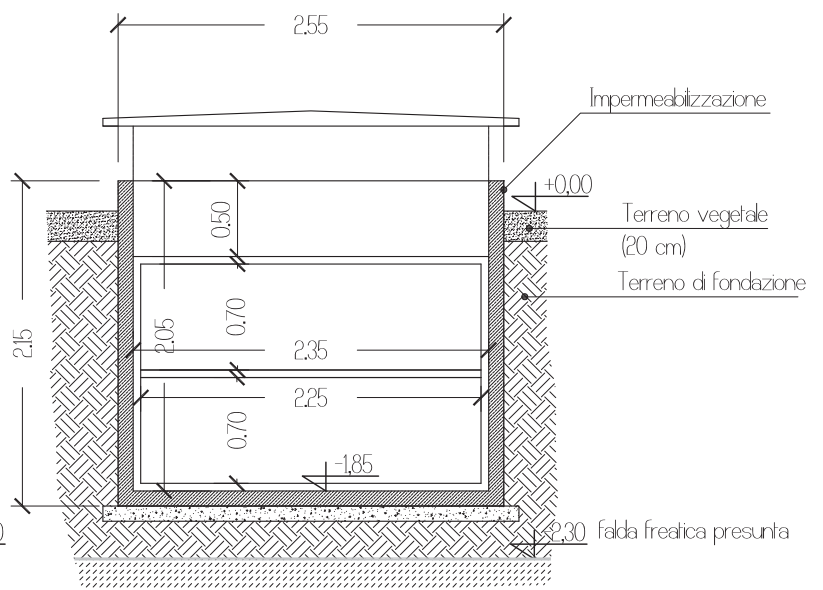


interno loculo

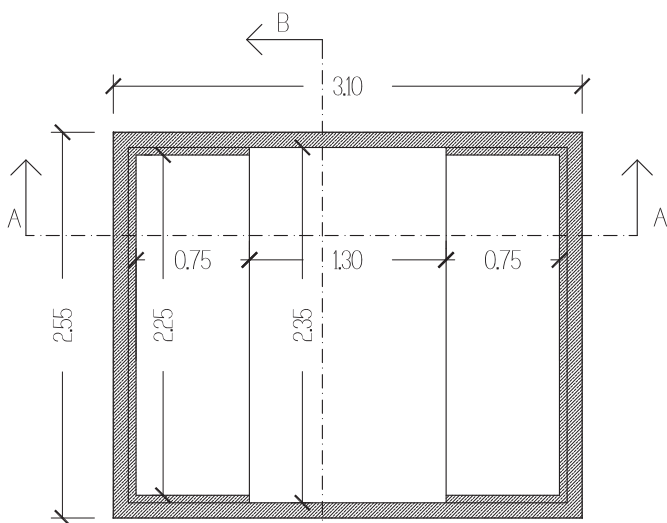
apertura sepolcro



SEZIONE A-A



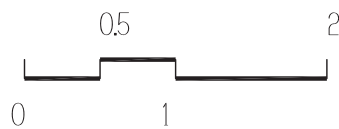
SEZIONE B-B



PIANTA_quota -1,00

TOMBA DI FAMIGLIA a 4 loculi

ad apertura laterale con resinatura
interna di impermeabilizzazione



AII. 2 - TOMBA A DI FAMIGLIA A SEPOLCRO